

Afzuigkappen Afzuigkap voor condensatie, recirculatie, voor 6 & 10x 1/1GN SkyLine elektrische oven

ARTIKEL _____

MODEL _____

NAAM _____

SIS _____

AIA _____

**922723 (HOCTIIE)**RECIRCULATIE AFZUIGKAP,
voor condensatie,
ingebouwde automatische
ventilator, voor elektrische
SkyLine oven 6 & 10x 1/1GN

Omschrijving

Product Nr.

Afzuigkap voor condensatie, met capaciteit van 830 m³/uur, voor elektrische oven 6x 1/1GN en 10x 1/1GN. De afzuigkap is uitgevoerd voor recirculatie, directe plaatsing op de oven, zonder aansluiting op een afzuigkanaal. Ingebouwde ventilator met laag geluidsniveau. Verbinding door middel van een kabel met de software van de oven, zodat de afzuigkap automatisch het ventilator vermogen aanpast aan de werkelijke activiteit van de oven. Uitneembare roestvrijstalen labyrint filters, reinigbaar in de afwasmachine. Demister filter en water separator filter voor effectieve ontvochtiging van de aangezogen damp uit de oven. Vervaardigd van roestvrijstaal 1.4301 (AISI304). Opklapbaar frontpaneel voor goede bereikbaarheid van de ingebouwde elektrische componenten. IPX5 waterdicht. Bij plaatsing van de afzuigkap op de 6x 1/1GN oven met onderstel wordt onderstel verhoging 922632 geadviseerd.

Uitvoering

- Een aansluiting op een afvoerkanaal naar buiten is niet nodig, waardoor kosten bespaard worden.
- Compleet ventilatie systeem dat de noodzaak van een afzuigkanaal met externe aansluiting overbodig maakt.
- Ventilator motor met 3 automatische snelheden:
 - Lage snelheid als de de ovendeur en de oven ventilatieklep gesloten zijn;
 - Gemiddelde snelheid als de de ovendeur gesloten is en de oven ventilatieklep open;
 - Hoge snelheid als de de ovendeur open is.
- De roestvrijstalen labyrint en condensatie filters op het front zijn makkelijk uit te nemen en afwasbaar in de afwasmachine.
- De verbindingskabel tussen de afzuigkap en de oven maakt communicatie tussen hen mogelijk. De aansluiting van de afzuigkap op de software van de oven maakt automatische activatie van de ventilator mogelijk voor afzuiging van de geuren, gebaseerd op de werkelijke oven activiteit.
- De afzuigkap en de oven zijn gesynchroniseerd: de afzuigkap schakelt Aan/Uit als de oven Start/Stopt; gebaseerd op werkelijke activiteit van de oven activeert de afzuigkap automatisch het Hoge/Gemiddelde/Lage ventilator vermogen voor afzuiging van de geuren.
- Het filteroppervlak beschermt tegen het risico van brand.
- Voor gebruik op de 6 en 10 1/1GN elektrische combi ovens.
- De twee-staps veiligheids deuropener (code 922265) wordt aanbevolen voor verbeterde werking van de afzuigkap.
- [NOT TRANSLATED]

Constructie

- Volledig van roestvrijstaal 1.4301 (AISI304).
- De afzuigkap is voor gebruik in een ruimte waar normale ventilatie aanwezig is, overeenkomstig de voorschriften.
- Multi filtratie systeem:
 - Voorfiltering van de uitgeblazen stoom door roestvrijstalen labyrint filters;
 - Condensatie filter en een extra druppel separator met werking als een stoom-vloeistof separator.
- Automatische activatie van de afzuigkap bij openen van de oven deur.
- Ontwikkeld en geproduceerd in ISO 9001, ISO 14001 en ISO 50001 gecertificeerde fabriek.

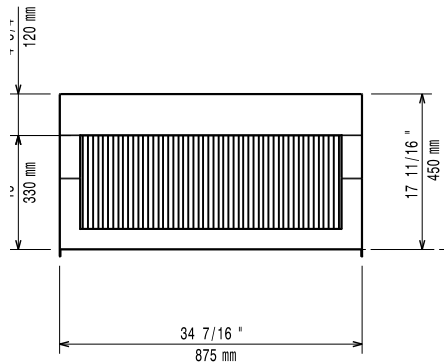
Duurzaamheid

- De afzuigkap garandeert een goede afzuiging en een hoge energiebesparing.

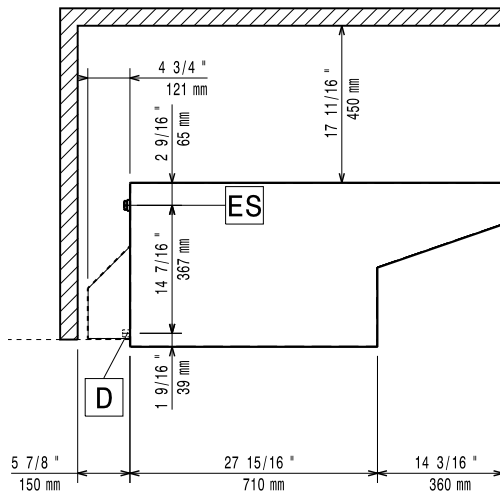


Goedkeuring

Front aanzicht

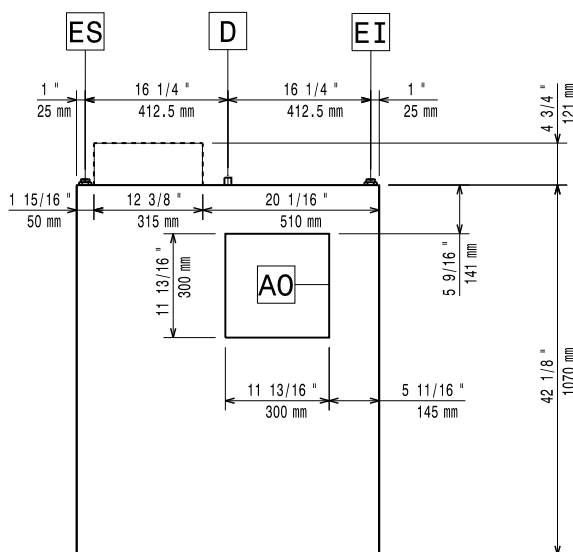


Zij aanzicht



D = Afvoer
EI = Elektrische aansluiting

Boven aanzicht



Elektra

Elektrisch vermogen	
922723 (HOCTIIE)	0,4 kW
Voltage	220-240 V/1 ph/50 Hz
Vermogen ingebouwde ventilator	0,383 kW

Water

Afvoer aansluiting	20mm
--------------------	------

Algemene gegevens

Lucht capaciteit	830 m3/u
Externe afmetingen, lengte	875 mm
Externe afmetingen, breedte	1070 mm
Externe afmetingen, hoogte	472 mm
Gewicht, netto	77 kg